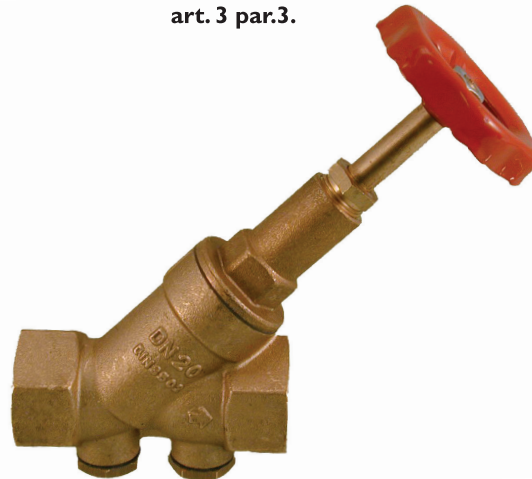


VALVOLA INCLINATA IN OTTONE CON MOLLA DI RITORNO
BRASS INCLINED VALVE WITH CONTRAST SPRING

DECRETO LEGISLATIVO 25/02/2000 N° 93
il prodotto illustrato nella presente scheda tecnica soddisfa i requisiti della direttiva PED 97/23/CE ed e' esentato dalla marcatura CE in base all'art.3 par. 3.

DECREE LAW DD. 25/02/2000 NO.93
the product showed in this technical sheet is made according to PED 97/23/CE and it is CE marking-free as per art. 3 par.3.



CARATTERISTICHE

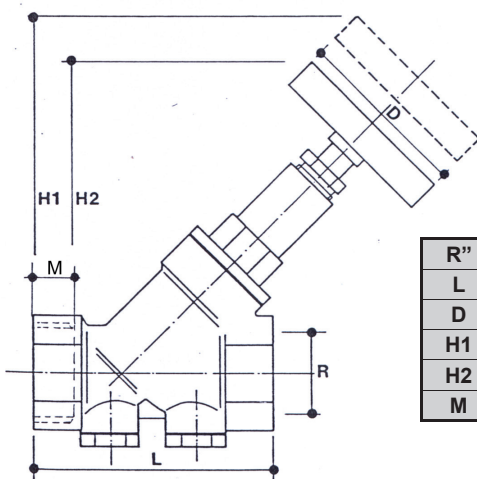
FEATURES

Corpo e vitone in ottone CW 617N / UNI EN 12165
Asta alzabile e otturatore in ottone CW 614N / UNI EN 12164
Molla in acciaio inox AISI 304
Guarnizione otturatore gomma 70 SH
Tappo di scarico 1/4" a monte e a valle
Filettatura EN - ISO 228/1
Dimensioni secondo DIN 3502
Volantino in lamiera di acciaio plastificato con resina epossidica rossa
Finitura sabbata

Brass CW 617N / UNI EN 12165 body and bonnet
Brass CW 614N / UNI EN 12164 rising stem and disk
S.S. AISI 304 contrast spring
70 SH rubber disk gasket
1/4" plug upstream and downstream
Threading to EN - ISO 228/1
Conform to DIN 3502
Steel handweel with red plating coating
Sand blast finishing

DIMENSIONI PRINCIPALI

LEADING DIMENSIONS



R"	1/4	3/8	1/2	3/4	1	1 1/4	1 1/2	2	2 1/2	3	4
L	-	-	65	75	90	110	120	150	-	-	-
D	-	-	50	55	60	70	80	100	-	-	-
H1	-	-	98	112	130	155	185	225	-	-	-
H2	-	-	85	98	113	135	155	190	-	-	-
M	-	-	15	16,5	19	21,5	21,5	26	-	-	-

PRESSIONI DI ESERCIZIO A MAX 80°C

WORKING PRESSURES AT 80°C MAX

R"	1/4	3/8	1/2	3/4	1	1 1/4	1 1/2	2	2 1/2	3	4
PN 32											
PN 25											
PN 20											
PN 16											
PN 10											

CAMPO DI IMPIEGO (PED 97/23/CE ART.9)

FIELD OF USE

Alle pressioni e temperatura indicate nella precedente tabella le valvole sono utilizzabili per i seguenti fluidi:

Gas e vapori non pericolosi sino al diam. 1" 1/4 – DN 32 (Tab.7);

Liquidi pericolosi (Tab.8);

Liquidi non pericolosi (Tab. 9);

Quanto sopra dichiarato è valido a condizione che i fluidi non siano aggressivi per le leghe di rame (bronzo-ottone).

At the pressures and temperature stated in previous table, the valves can be used for the following fluids:

Non-dangerous fluid in gaseous condition up to diam. 1" 1/4 – DN 32 (Tab.7);

Dangerous liquids (Tab. 8);

Non-dangerous liquids (Tab.9) ;

The above statement is valid if the fluids concerned are non-aggressive to the copper alloys (bronze-brass).